

## CIRCULATEURS À IMMERSION POUR LE SOUS-VIDE

Avec des capacités de volume de 25 litres à 60 litres par unités les circulateurs ATMOVAC offrent un contrôle précis de la température dans la durée et toutes les conditions de travail.

- Contrôle précis de la température.
- S'adaptent à des contenants variés.
- Pour la cuisson Sous-Vide ou l'atteinte de température de service.
- Mettez en place un processus de pasteurisation pour vos produits pour une maximisation de la période de consommation et de vente.
- Aucun contact direct avec l'air, l'eau ou le personnel. Sécurité alimentaire maximisée.
- Économie d'énergie importante en comparaison avec les méthodes traditionnelles de cuisson.



**AUSSI DISPONIBLE  
PAR ATMOVAC**



**SV-96**  
FABRIQUÉ EN CHINE



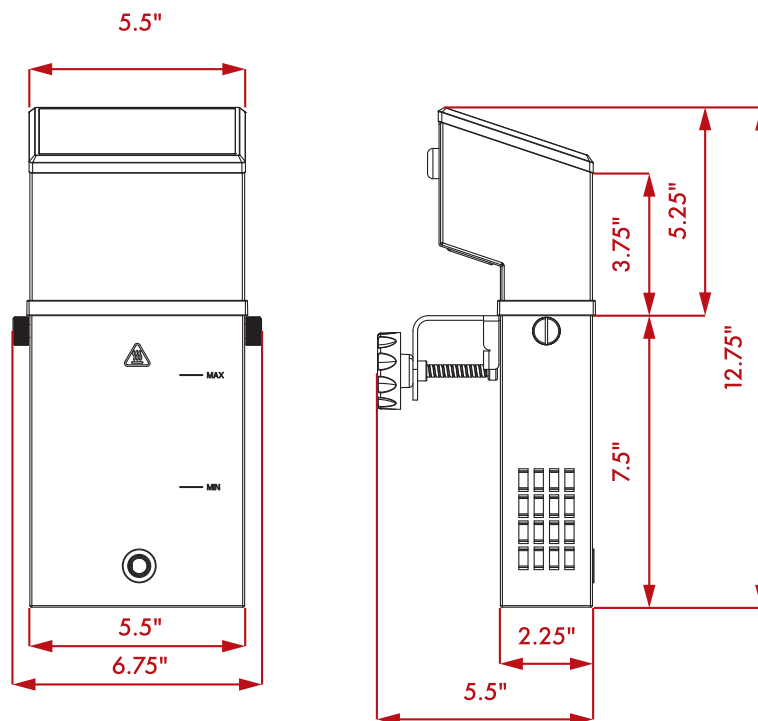
**SV-120**  
FABRIQUÉ EN CHINE



**SOFTCOOKER 230**  
FABRIQUÉ EN ITALIE

# ATMOVAC

SV-310	
PUISSANCE	120V, 1800W, 15A
NEMA	5-15P
NIVEAU D'EAU MINIMAL	3.75"
NIVEAU D'EAU MAXIMAL	6.5"
CAPACITÉ D'EAU MAXIMALE	13 Gal (50 L)
VITESSE CIRCULATION D'EAU	2.5 Gal/min (10 L/min)
DURÉE DE MINUTERIE	5 min - 99 hr 59 min
PLAGE DE TEMPÉRATURE	5 - 95 °C
	41 - 203° F
VARIANCE DE TEMPÉRATURE (+/-)	0.1 °C
	0.1 °F
FERMETURE AUTOMATIQUE	OUI
DIMENSIONS (P X L X H)	5.5" x 6.25" x 13"
POIDS NET	5 lb
DIMENSIONS D'EXPÉDITION (P X L X H)	15.25" x 15.25" x 15"
POIDS D'EXPÉDITION	14 lb



## AVANTAGES :

- **Construction robuste fait d'acier inoxydable AISI 304**
- Auto-diagnostique
- Réglage de Température et de Temps
- Sécurisation fixe ajustable
- Mode Veille

## AVANTAGES SÉCURITAIRES :

- Protection contre le fonctionnement sans eau
- Cellule protectrice de la résistance
- Protection contre le survoltage et surchauffement

